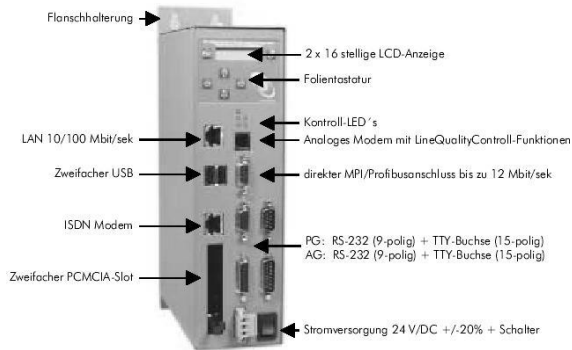


Bedienungs-Kurzanleitung für

TELE-Professional-II V1.3

Schnittstellen-Übersicht:



Anschlüsse:

Lan:

Dieser selbsterkennende 10/100Mbit/s Anschluss wird mittels einem Patch-Kabel (beidseitig RJ-45, 1zu1, geschirmt) an der Netzwerk-Buchse bzw. HUB angeschlossen. Bei Anschluss eines PCs direkt an dem Tele-Professional II muss ein Cross-Link-Kabel verwendet werden.

USB:

An diesen USB-1.1 kompatiblen Anschlüssen können Slaves, die auch vom Tele-Professional-II unterstützt werden, angeschlossen werden. Diese Unterstützung der USB-Hardware muss mit dem Lieferanten abgestimmt werden, damit es auch über die integrierte Firmware realisiert werden kann.

ISDN:

Anschluss an eine ISDN-Dose mittels Standard-ISDN-Kabel. Man kann auch ein Patchkabel, das ungeschirmt ist, verwenden. Es wird das Euro-ISDN-Protokoll unterstützt.

PCMCIA:

Nach Abziehen des Klebeschildes können hier PCMCIA-Karten des Types II gesteckt werden. So zum Beispiel eine serielle PCMCIA-Karte für die Kopplung zu einem Handy.

Analog-Modem:

Anschluss an einen analogen Telefonanschluss mittels zusätzlich erhältlichem Telefonkabel. Es werden im Prinzip nur die beiden mittleren Kontakte des RJ-12-Steckers (4/6) benötigt. Es ist sicher zu stellen, dass dort

auch die Telefonleitung (a und b) aufgelegt ist. Es sind keinerlei Brücken im Stecker noch der Wandbuchse notwendig.

MPI/DP:

Diese Buchse ist bzgl. der Busleitung und Masse wie eine SPS belegt. Das Tele-Professional kann mit einem 9poligen 1zu1-Kabel Stecker⇔Stecker direkt an der SPS oder dem Profibus angeschlossen werden. Es kann aber auch jederzeit ein Profibus-Anschluss-Stecker gesteckt werden.

Es werden Bussysteme von 9600 Baud bis zu 12MBaud unterstützt.

PG-AG-Buchse:

Der Anschluss an eine SPS kann über diese Buchsen und Stecker realisiert werden. Beide Buchsen sind als V.24 (9polig) sowie für TTY (15polig) ausgelegt.

Es kann jeweils entweder Seriell oder über TTY gearbeitet werden. Es dürfen beide Kabel nicht gleichzeitig gesteckt sein.

Spannungsversorgung:

Das Tele-Professional erwartet eine Betriebsspannung von 24V DC mit einer Toleranz von $\pm 20\%$. Die Stromaufnahme beläuft sich auf 625mA.

Über den Schalter kann das Gerät ohne den Phoenix-Stecker zu ziehen, ein- und ausgeschaltet werden.

So wie das Tele-Professional-II auf dem Bild abgebildet ist, haben wir von oben nach unten folgende Belegung:

+24V DC

PE **PE ist unbedingt anzuschließen!**

0V

Erstinbetriebnahme:

Nach dem das Tele-Professional-II an die Versorgungsspannung angeschlossen ist, wird es mit dem Schalter eingeschaltet.

Das Gerät beginnt mit dem MemoryTest. Dieser kann mit der ESC-Taste übersprungen werden. Anschließend wird das PROF-OS geladen. Bevor das Gerät sich mit AG-ON-/OFFline sowie dem Modemstatus meldet, wird noch die IP-Adresse bzgl. dem LAN 10/100Mbit angezeigt.

Durch Drücken der ←-Taste ist man im Hauptmenu Meldungen angelangt. Durch mehrmaliges Drücken der Taste ↓ gelangt man zum Einstieg in die Erstkonfiguration. Zwischen den einzelnen Einträgen bzw. Auswahlmöglichkeiten können Sie mit ↓ oder ↑ wechseln. Mit ENTER wird die Eingabe übernommen.

Sprache: Deutsch

Englisch

Gerätetyp: AG-S5-TELE (Standart S5)

PG-TELE (Büro-Gerät)

AG-S5-KOR/MUX

AG-S7 300/400 (Standart S7-300/400)

AG S7 200 9k6

AG-S7 200 19K2

AG-S5-F-TYPE

ISDN EAZ/MSN: oft die Nummer der Nebenstelle oder des Anschlusses, manchmal aber auch nur einstellig.
Notfalls beim Betreiber anfragen.

Ethernet-IP: 192.168.001.051

ISDN-IP: 172.016.000.001

Analog-IP: 172.016.000.002

Wählmodus: Ton

Impuls

Nebenstellenbetrieb: Ja

Nein

Amantwahl: 0-9, !, ", #, /, >, #, X, W, *

Klingelanzahl vor Abheben: 0-5

Es kann immer nur ein PG-Tele ein AG-TELE anrufen. Dazu müssen sich **immer** die modemspezifischen IP-Adressen unterscheiden. Es kann zwar immer jedes AG-TELE die gleiche IP-Adresse besitzen, solange sie sich von der des PG-TELE unterscheidet. Dies gilt für ISDN-IP und Analog-IP. Hintergrund ist der, dass die Übertragung zwischen den Geräten Paket orientiert abläuft und somit diese IP-Adresse notwendig sind. Dies ist nur gültig bei einer Kommunikation zwischen zwei Tele-Professional-II Geräten.

Die korrekte ISDN-EAZ/MSN ist notwendig, damit das Gerät von der Telefonanlage korrekt angesprochen werden kann. Die richtige Nummer erfahren Sie von Ihrem Anlagenbetreuer.

Falls man das TP-II am ISDN-Anschluss betreibt, aber mit einem analogen Gerät anrufen möchte, muß in der Konfiguration => Modem => „Analog mit ISDN“ auf „JA“ gesetzt werden, nur dann ist diese Kommunikation möglich.

Für weitere Informationen bzw. eine ausführliche Anleitung schauen Sie bitte im Geräte-Handbuch nach.

Mechanische Daten:

Größe (B x H x T): 68 x 278 x 165mm

Gehäuseart: Stahlblechgehäuse, pulverbeschichtet

Schutzklasse: Staubdicht

Mehr zum Tele-Professional-II sowie das aktuelle Geräte-Handbuch finden Sie unter

Unter der Web-Adresse <https://www.process-informatik.de> stehen produktspezifische Dokumentationen oder Software-Treiber/-Tools zum Download bereit.
Bei Fragen oder Anregungen zum Produkt wenden Sie sich bitte an uns.

Process-Informatik Entwicklungsgesellschaft mbH

Im Gewerbegebiet 1

DE-73116 Wäschenbeuren

+49 (0) 7172-92666-0

info@process-informatik.de

<https://www.process-informatik.de>

Copyright by PI 2006 - 2024

Menübaum Webseite:

- + Produkte / Doku / Downloads
- + Hardware
- + Fernwartung
- + S5
 - + Analog-Telefon
 - + TELE-PROFessional-II (TP-II)

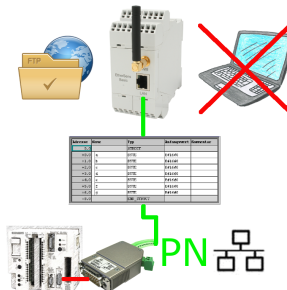


QR-Code Webseite:



Bitte vergewissern Sie sich vor Einsatz des Produktes, dass Sie aktuelle Treiber verwenden.

Datensicherung S5-SPS auf FTP-Server



S5-SPS getriggerte DB-Sicherung/-Wiederherstellung ohne zusätzlichen PC über PG-Buchse und Ethernet auf FTP-Server