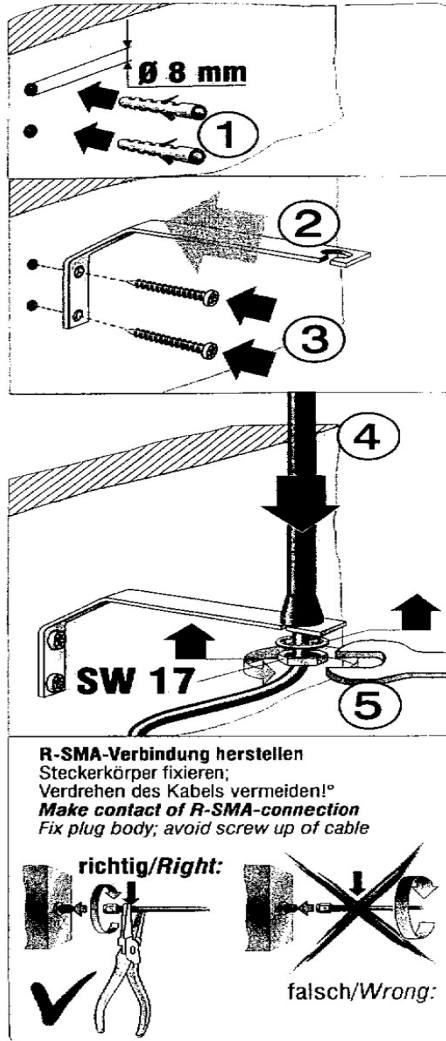


Montageanleitung ALF-Wand-Antenne



Unter der Web-Adresse <https://www.process-informatik.de> stehen produktspezifische Dokumentationen oder Software-Treiber/-Tools zum Download bereit.
Bei Fragen oder Anregungen zum Produkt wenden Sie sich bitte an uns.

Process-Informatik Entwicklungsgesellschaft mbH

Im Gewerbegebiet 1

DE-73116 Wäschenbeuren

+49 (0) 7172-92666-0

info@process-informatik.de

<https://www.process-informatik.de>

Copyright by PI - 2024

Menübaum Webseite:

+ Produkte / Doku / Downloads

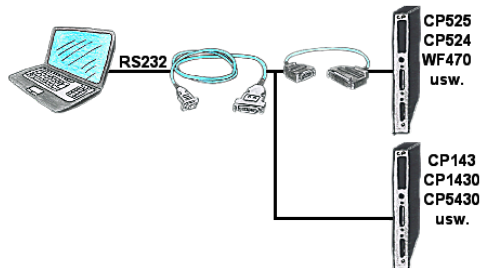
+ Außenantenne für ALF / S5-/S7-BRIDGE

QR-Code Webseite:



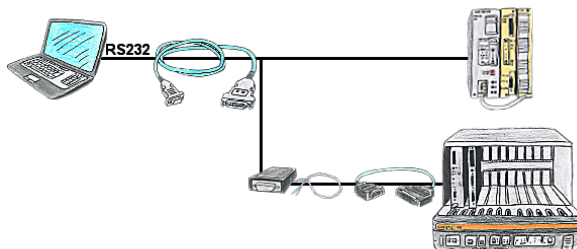
Bitte vergewissern Sie sich vor Einsatz des Produktes, dass Sie aktuelle Treiber verwenden.

Serielle Kommunikation mit CP und weiteren S5-Baugruppen



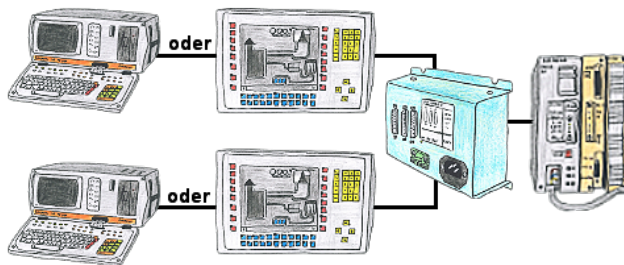
Sie haben einen PC mit Programmiersoftware und als Schnittstelle steht Ihnen der 9polige COM-Port zur Verfügung? Kein Problem, das PG-UNI-II-Kabel ist hier genau das richtige Produkt. An Siemensbaugruppe wie H1-CP (CP1430), WF470 und PC oder CP-525 mit CP525-Adapter und PC angesteckt und Sie sind Online.

Serielle Kommunikation an die S5-SPS



Sie haben einen PC mit Programmiersoftware und als Schnittstelle steht Ihnen der 9polige COM-Port zur Verfügung? Kein Problem, das PG-UNI-II-Kabel ist hier genau das richtige Produkt. An SPS und PC angesteckt und Sie sind online. Die Kommunikation selbst können Sie über die beiden integrierten LEDs beobachten. Sogar die 25polige Schnittstelle der AS511-Karte ist hier kein Problem, Sie benötigen den Netz-Adapter sowie den AG-150-Adapter und auch diese Steuerung ist programmierbar.

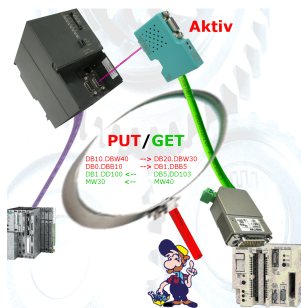
PG-Schnittstelle der S5-SPS bereits belegt (Servicegerät)?



Ihre PG-Schnittstelle der S5-SPS ist bereits mit einem Panel belegt und Sie sollten Programmänderungen in der Steuerung durchführen ohne das Panel abzuziehen? Kein Problem, Sie schließen einmalig den Multiplexer an der Steuerung an und dann am Multiplexer das Panel sowie Ihren PC. Schon können Sie parallel an der Steuerung arbeiten ohne dass die Bedienung über das Panel leiden muss. Sie können sogar mit 2 Programmiergeräten gleichzeitig arbeiten, 2x denselben Baustein öffnen, aber nur die Änderungen dessen, der zuletzt speichert, sind in der SPS übernommen. Ideal auch für Ausbildungszwecke, wenn die S5-SPS und Ihre IO's Mangelware sind.

PG-MUX-II ist das ultimative Servicegerät, egal was Sie an den beiden PG-Buchsen anstecken, beide Teilnehmer kommunizieren parallel mit der Steuerung.

S7-/S5-SPS koppeln ohne Kopfstation



Koppeln Sie Ihre S7 direkt mit Ihrer S5, dank aktivem PUT/GET im S7-LAN kein Problem.

Jede MPI/Profibus-CPU tauscht ohne CP-Einsatz direkt Daten aus.

Keine Kopfsteuerung oder Änderungen in der S5-SPS nötig.