

## Bedienungs-Kurzanleitung V1.0 für

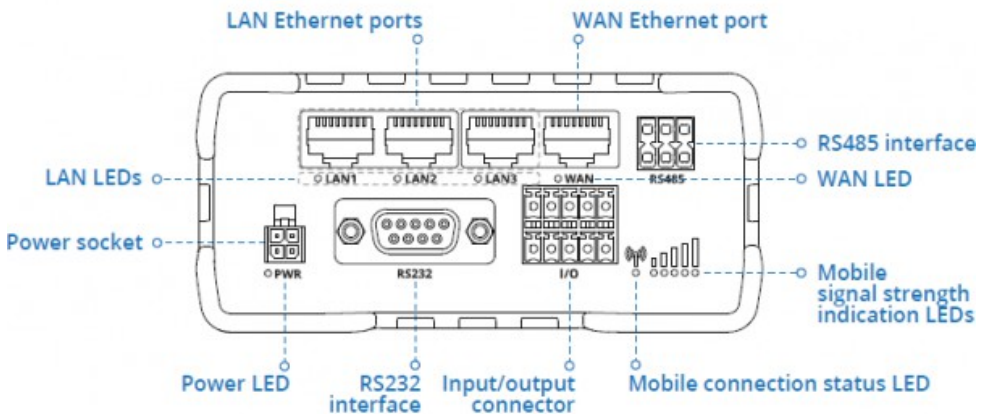
### CONNECT-CONTROL-EUROPE CONNECT-CONTROL-WORLD



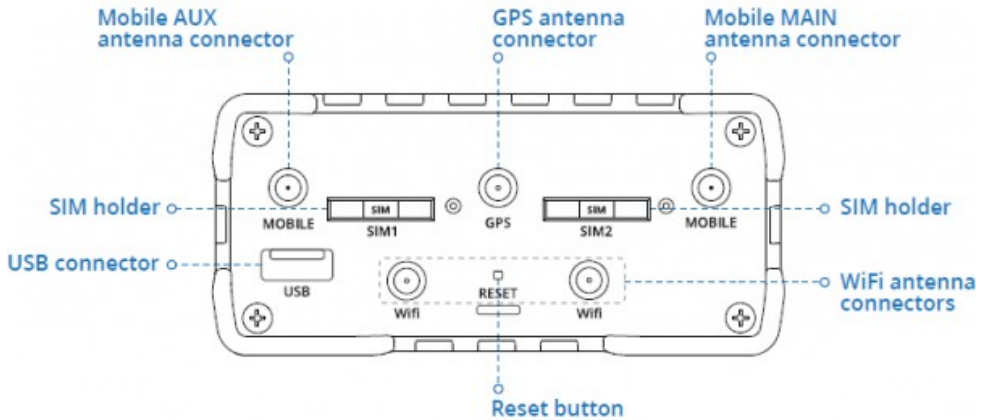
Diese Seite enthält die **Kurzanleitung** des **CONNECT-CONTROL-Geräte**. Hier finden Sie eine Übersicht über die verschiedenen Komponenten auf der Vorder- und Rückseite, grundlegende Hardware-Installation, erste Login-Informationen, Gerätespezifikationen und allgemeine Sicherheitshinweise. Es wird dringend empfohlen, sich mit der Kurzanleitung vertraut zu machen, bevor Sie das Gerät verwenden. Wenn Sie ein CONNECT-CON-Gerät besitzen, finden Sie auch eine gedruckte Version der Kurzanleitung in der Geräteverpackung oder online auf der Produktseite des Gerätes.

#### Anschlüsse:

##### Vorderseite:

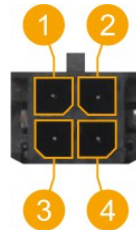


Rückseite:



Spannungsanschluss:

Nr	Beschreibung	Drahtfarbe
1	+9 – 30V DC	rot
2	0V	Schwarz
3	E/A	Grün
4	E/A	Weiß



Hardware-Installation

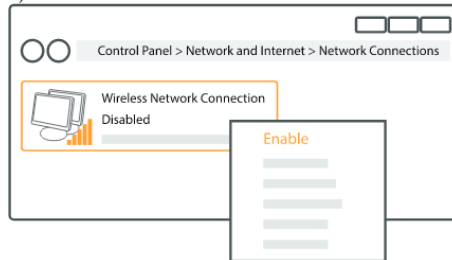
1.) Entfernen Sie den/die SIM-Karten-Einschub(e) mit der Nadel. Legen Sie Ihre SIM-Karte(n) ein und schieben Sie den Einschub wieder in den Router. Die korrekte Ausrichtung der SIM-Karte ist in der folgenden Abbildung zu sehen:



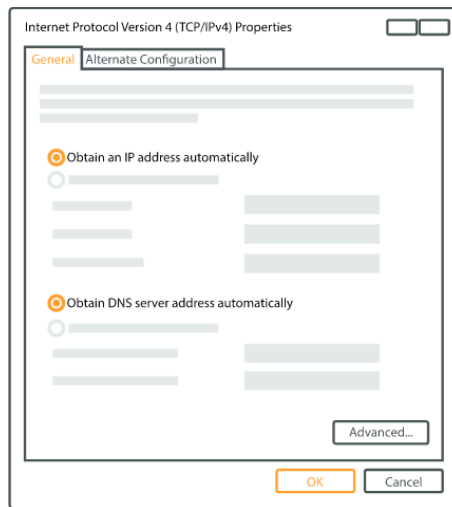
- 2.) LTE-, WLAN- und GPS-Antennen anbringen
- 3.) Schließen Sie das Netzteil an die Netzbuchse an der Vorderseite des Geräts an. Stecken Sie dann das andere Ende des Netzteils in eine Steckdose.
- 4.) Verbinden Sie sich über WIFI mit dem CONNECT-CONTROL oder verwenden Sie ein Ethernet-Kabel.

Computer-Konfiguration (Windows):

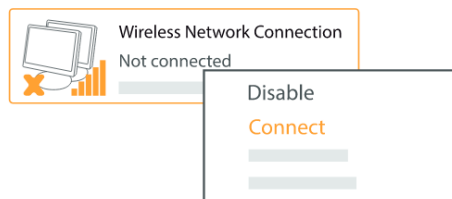
- 1.) Aktivieren Sie die drahtlose Netzwerkverbindung (gehen Sie zu **Start** → **Systemsteuerung** → **Netzwerk und Internet** → **Netzwerk- und Freigabecenter** . Klicken Sie im linken Bereich auf den Link **Adaptoreinstellungen ändern** . Klicken Sie mit der rechten Maustaste auf **Drahtlose Netzwerkverbindung** und wählen Sie **Aktivieren** ).



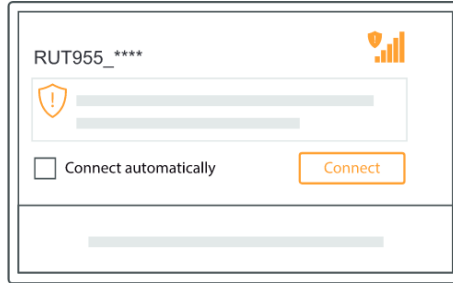
- 2.) Richten Sie einen drahtlosen Netzwerkkadpter auf Ihrem Computer ein (klicken Sie mit der rechten Maustaste auf **Drahtlose Netzwerkverbindung** und wählen Sie **Eigenschaften** . Wählen Sie anschließend **Internetprotokoll Version 4 (TCP/IP)** und klicken Sie auf **Eigenschaften** ).
- 3.) Wählen Sie **IP-Adresse** beziehen und **DNS-Serveradresse automatisch** beziehen, wenn sie nicht ausgewählt sind. Klicken Sie auf **OK** .



- 4.) Klicken Sie mit der rechten Maustaste auf **Drahtlose Netzwerkverbindung** und wählen Sie **Verbinden** , um die verfügbaren drahtlosen Netzwerke anzuzeigen.



- 5.) Wählen Sie das drahtlose Netzwerk „**RUT955\_\*\*\*\***“ aus der Liste aus und klicken Sie auf **Verbinden** .  
Geben Sie das WLAN-Passwort ein, das sich auf dem Etikett des Geräts befindet.



RUT955\_\*\*\*\*

! [Password field]

Connect automatically Connect

### Erstinbetriebnahme:

- Laptop mit diesem WLAN-Netz verbinden oder LAN-Kabel in einen der 3 LAN-Port und mit Browser WebServer mit IP: <http://192.168.1.1> öffnen:



### Inbetriebnahme

Bevor Sie das Gerät verwenden können sind ein paar Grundeinstellungen notwendig. Haben Sie diese konfiguriert, so können Sie anschließend direkt mit der Kommunikation beginnen.  
Über die Seite "Konfiguration" haben Sie jederzeit die Möglichkeit diese sowie weitere Einstellungen anzupassen.

#### Grund-Konfiguration

Im ersten Schritt legen Sie zunächst ein paar Informationen für Ihr Gerät fest. Der Name und das Passwort sind optional.

Geräte-Name:

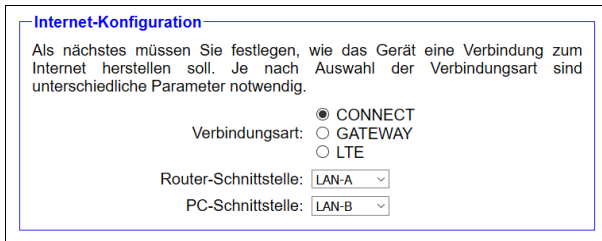
Geräte-Nummer:

Geräte-Passwort:

Weiter

### Internet-Konfiguration:

- CONNECT (nutzt Internetverbindung des angeschlossenen PCs)



#### Internet-Konfiguration

Als nächstes müssen Sie festlegen, wie das Gerät eine Verbindung zum Internet herstellen soll. Je nach Auswahl der Verbindungsart sind unterschiedliche Parameter notwendig.

Verbindungsart:  
 CONNECT  
 GATEWAY  
 LTE

Router-Schnittstelle:

PC-Schnittstelle:

- Gateway (nutzt eigene IP-Adresse für die Internetverbindung)

**Internet-Konfiguration**

Als nächstes müssen Sie festlegen, wie das Gerät eine Verbindung zum Internet herstellen soll. Je nach Auswahl der Verbindungsart sind unterschiedliche Parameter notwendig.

Verbindungsart:  CONNECT  
 GATEWAY  
 LTE

Router-Schnittstelle:

**IP-Einstellungen**

IP-Konfiguration:  DHCP  
 Manuell

IP-Adresse:

Subnetzmaske:

Internet-Zugang:  Gateway  
 Proxy-Server

Gateway-Adresse:

- LTE (nutzt LTE für die Internetverbindung)

**Internet-Konfiguration**

Als nächstes müssen Sie festlegen, wie das Gerät eine Verbindung zum Internet herstellen soll. Je nach Auswahl der Verbindungsart sind unterschiedliche Parameter notwendig.

Verbindungsart:  CONNECT  
 GATEWAY  
 LTE

**LTE-Einstellungen**

Pin-Nummer:

Zugriffspunkt (APN):

Besonderheit: Der APN „internet“ ist bei den meisten Provider Standard, kann aber bei Bedarf ggfls. geändert werden

## Peripherie-Konfiguration:

- CONNECT + GATEWAY

### Peripherie-Konfiguration

Hier können Sie die Schnittstelle und Adressen der Geräte (z. B. einer SPS) die mit den am Partnergerät angeschlossenen Geräte bzw. dem dortigen PC kommunizieren dürfen festlegen. Bei der Verbindungsart CONNECT ist dieser Schritt optional.

Schnittstelle:

#### Geräte

IP-Adressen: +

IP-Adressbereiche: +  -

- LTE

### Peripherie-Konfiguration

Hier können Sie die Schnittstelle und Adressen der Geräte (z. B. einer SPS) die mit den am Partnergerät angeschlossenen Geräte bzw. dem dortigen PC kommunizieren dürfen festlegen. Bei der Verbindungsart CONNECT ist dieser Schritt optional.

Schnittstelle:

#### IP-Einstellungen

IP-Konfiguration:  DHCP  
 Manuell

DHCP-Server:  aktivieren

IP-Adresse:

Subnetzmaske:

#### Geräte

IP-Adressen: +

IP-Adressbereiche: +  -

## Partnerkonfiguration:

### Partner-Konfiguration

Im letzten Schritt können Sie festlegen, zu welchem Ihrer anderen Geräte das aktuelle Gerät automatisch eine Verbindung aufbauen soll. Eine Verbindung kann auch nur bei Bedarf über die Seite "Übersicht" hergestellt werden.

Verbindung:  automatisch herstellen

Nummer:

Passwort:

## Erklärung Parameter:

- |                      |  |
|----------------------|--|
| Gerätename:          | Namen des Gerätes (max. 15 Zeichen)  |
| Gerätenummer:        | Nummer des Gerätes (1-65535) für Zuordnung der Verbindung<br><b>(keine doppelte Gerätenummern zulässig, bitte beachten!)</b>                         |
| Routerschnittstelle: | Schnittstelle des CONNECT-CONTROL zum Internet-Router<br>(abhängig der Internet-Konfiguration werden nur sinnvoll mögliche Schnittstellen angezeigt) |
| PC-Schnittstelle:    | Schnittstelle des CONNECT-CONTROL zum Internet-fähigen PC  |

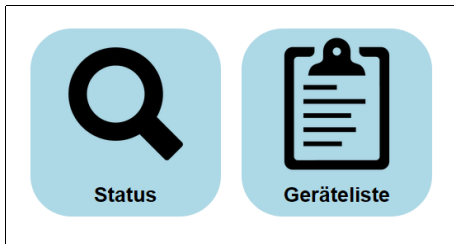
### WebOberfläche (nach erfolgter Erst-Inbetriebnahme):

Öffnen Sie die WebOberfläche des CONNECT-CONTROL in dem Sie in Ihren Browser bei aktiver WIFI-Verbindung „<http://192.168.1.1>“ eingeben. Oder schließen Sie Ihren PC per LAN-Kabel an der in der Inbetriebnahme festgelegten PC-Schnittstelle an und geben im Browser in der Adresszeile „CONNECT“ ein.

Durch Klick auf die 3 Streifen oben links öffnen Sie das Geräte-Menü:

- Übersicht
- Status
- Konfiguration
- Firmware-Update

Menu Übersicht (Übersicht des Gerätes):



Das Menu ist aufgeteilt in Status und Geräteliste. Durch Klick auf die jeweilige Fläche öffnet sich ein entsprechendes Fenster. Alle weiteren Menus werden in diesem Menurahmen dargestellt.

Die Statusanzeige zeigt Parameter der Verbindung, Fehlermeldungen sowie Informationen zu den verbundenen Geräten an:



Das Menu Geräteliste zeigt alle in Ihrer Cloud verfügbaren Geräte an. Sie können dabei auch Verbindungen zu den anderen Geräten aufbauen und beenden.

Das Status-Menu gibt Informationen über die IP/MAC-Adressen der Verbindung sowie Informationen zu dem Gerät wieder:

<b>System</b>
Gerätetyp: CONNECT Firmware-Version: 1.00 Seriennummer: - Kundennummer: 815
<b>Gerät</b>
Name: - Nummer: 1
<b>Schnittstellen</b>
Verbindungsart: keine
<b>LAN-A-Schnittstelle</b>
Status: nicht verbunden MAC-Adresse: c4:93:00:0b:0c:78
<b>LAN-B-Schnittstelle</b>
Status: nicht verbunden MAC-Adresse: c4:93:00:0b:0c:79
<b>WLAN-Schnittstelle</b>
Status: verbunden MAC-Adresse: c4:93:00:0b:0c:77 BSSID: - SSID: CONNECT WIFI Kanal: 1 Signal: - IP-Adresse: 192.168.1.1 Subnetzmaske: 255.255.255.0 Gateway: - DNS-Server: -
<b>USB-LAN-Schnittstelle</b>
Status: verbunden MAC-Adresse: 00:0e:c6:b2:ed:2f IP-Adresse: 192.168.0.1 Subnetzmaske: 255.255.255.0 Gateway: - DNS-Server: -

Im Menu Konfiguration wird die Experten-Konfiguration abweichend von der schnellen Inbetriebnahme des Gerätes vorgenommen werden. Sie können zum Beispiel den DHCP-Modus festlegen, IP-Adressen festlegen, die Grundkonfiguration des Gerätes nochmals durchführen.



Das Status-Menu gibt Informationen über die IP/MAC-Adressen der Verbindung sowie Informationen zu dem Gerät wieder:

<b>System</b>	Gerätetyp: CONNECT LTE Firmware-Version: 1.00 Seriennummer: - Kundennummer: 815
<b>Gerät</b>	Name: - Nummer: 1
<b>Schnittstellen</b>	Verbindungsart: keine
<b>LTE-Schnittstelle</b>	IMEI-Nummer: - ICCID-Nummer: - SIM-Status: - Netz-Status: - Netzbetreiber: - Netztyp: - Signal: - IP-Status: - MAC-Adresse: -
<b>LAN-A-Schnittstelle</b>	Status: nicht verbunden MAC-Adresse: c4:93:00:0b:0c:78
<b>LAN-B-Schnittstelle</b>	Status: nicht verbunden MAC-Adresse: c4:93:00:0b:0c:79
<b>WLAN-Schnittstelle</b>	Status: verbunden MAC-Adresse: c4:93:00:0b:0c:77 BSSID: - SSID: CONNECT WIFI Kanal: 1 Signal: - IP-Adresse: 192.168.1.1 Subnetzmaske: 255.255.255.0 Gateway: - DNS-Server: -
<b>USB-LAN-Schnittstelle</b>	Status: verbunden MAC-Adresse: 00:0e:c6:b2:ed:2f IP-Adresse: 192.168.0.1 Subnetzmaske: 255.255.255.0 Gateway: - DNS-Server: -

Im Menu Konfiguration wird die Experten-Konfiguration abweichend von der schnellen Inbetriebnahme des Gerätes vorgenommen werden. Sie können zum Beispiel den DHCP-Modus festlegen, IP-Adressen festlegen, die Grundkonfiguration des Gerätes nochmals durchführen.

**System**

Gerätefamilie: CONNECT  
 Gerätetyp:  CONNECT  CONNECT LTE  
 Seriennummer:   
 Kundennummer: 815  
 Server-Adresse: 93.240.109.115  
 Server-Port: 443

**Zugriffsschutz**

aktuelles Konfig-Passwort:   
**Konfig-Passwort**  
 Passwort ändern:  Passwort ändern  
 neues Passwort:   
 neues Passwort wiederholen:

**Allgemeines**

Neustart:   
 Standard-Einstellungen:   
 Werkseinstellungen:   
 Support-Anfrage:

**Gerät**

Name:   
 Nummer: 1  
 Passwort:

**Partnergerät**

Verbindung:  automatisch herstellen  
 Nummer: 1  
 Passwort:

**Schnittstellen**

Verbindungsart:  keine  
 CONNECT  
 GATEWAY  
 LTE

**LTE-Einstellungen**

Pin-Nummer:   
 Zugriffspunkt (APN): internet

**LAN-A-Einstellungen**

MAC-Adresse: c4:93:00:0b:0c:78  
 DHCP-Modus:   
 IP-Adresse:   
 Subnetzmaske:   
 Gateway:   
 DNS-Server:

**LAN-B-Einstellungen**

MAC-Adresse: c4:93:00:0b:0c:79  
 DHCP-Modus:   
 IP-Adresse:   
 Subnetzmaske:   
 Gateway:   
 DNS-Server:

**WLAN-Einstellungen**

WLAN deaktivieren:  WLAN deaktivieren  
 MAC-Adresse: c4:93:00:0b:0c:77  
 DHCP-Modus:  DHCP-Server  
 IP-Adresse: 192.168.1.1  
 Subnetzmaske: 255.255.255.0  
 Gateway:   
 DNS-Server:

Suche:   
 Modus:  Access-Point (AP)  
 SSID: CONNECT WIFI  
 Sicherheitsstufe:  Offen  
 Passwort:   
 SSID verstecken:  SSID verstecken  
 Kanal: 1

**USB-LAN-Einstellungen**

MAC-Adresse: 00:0e:c6:b2:ed:2f  
 DHCP-Modus:  DHCP-Server  
 IP-Adresse: 192.168.0.1  
 Subnetzmaske: 255.255.255.0  
 Gateway:   
 DNS-Server:

Im Menu Firmware-Update wird die Firmware der CONNECT-CONTROL-Geräte aktualisiert.

**Firmware-Update**

Geräteversion: 1.00  
 Firmware-Datei:  Keine Datei ausgewählt.

Sie laden sich dazu von der Produktseite die aktuelle Firmware-Datei auf Ihren PC. Mit Durchsuchen wählen Sie sich diese Datei aus und übernehmen diese. Der Dateiname wird in der Oberfläche zur Überprüfung angezeigt. Durch Klick auf Firmware aktualisieren wird die Firmware-Datei in das Gerät geladen und nach positiver Prüfung in den Flashspeicher gebrannt. Das Gerät führt dabei einen Neustart aus.

Mehr zum Produkt sowie das aktuelle Gerätehandbuch finden Sie auf der Produktseite der CONNECT-CONTROL-Geräte.

Unter der Web-Adresse <https://www.process-informatik.de> stehen produktspezifische Dokumentationen oder Software-Treiber/-Tools zum Download bereit.  
Bei Fragen oder Anregungen zum Produkt wenden Sie sich bitte an uns.

Process-Informatik Entwicklungsgesellschaft mbH

Im Gewerbegebiet 1

DE-73116 Wäschenbeuren

+49 (0) 7172-92666-0

[info@process-informatik.de](mailto:info@process-informatik.de)

<https://www.process-informatik.de>

Copyright by PI 2021 - 2024

### Menübaum Webseite:

- + Produkte / Doku / Downloads
- + Hardware
- + Fernwartung
- + S5
- + Internet
- + CONNECT-Geräte
- + CONNECT-CONTROL
- + CONNECT-CONTROL Europa-LTE

### QR-Code Webseite:



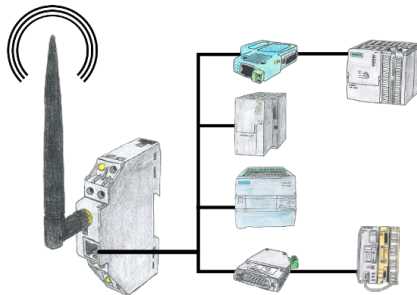
Bitte vergewissern Sie sich vor Einsatz des Produktes, dass Sie aktuelle Treiber verwenden.

## Fernwartung einer Siemens-S5-Steuerung über VPN-Server



Fernwartung einer Siemens-S5-Steuerung mit S5-LAN++ an PG-Schnittstelle über separaten VPN-Server

## Universell LAN-Produkte ins WLAN bringen



Sie haben diverse LAN-Produkte und möchten mit diesen über WLAN kommunizieren? Kein Problem, mit der WLAN-Klemme können Sie all diese Produkte kontaktieren.